



PIECES DETACHEES ET DIMENSIONS *SPARE PARTS AND DIMENSIONS*

**LIVRET 8
BOOKLET 8**

Emmagasineurs NEX/ *Flying sail furlers NEX*

NEX0.9 - NEX1.5 - NEX2.5 - NEX5.0

Ce document peut être soumis à toute modification sans notification préalable. Ce document n'a pas de valeur contractuelle. Avant toute commande, merci de vérifier la disponibilité du stock. Certaines références sont maintenues uniquement jusqu'à épuisement du stock.

This drawing is subject to any change without prior notification. No rights can be obtained from this document. Before ordering, please check if the part number is still available from stock. Some parts are only available until stock runs out.

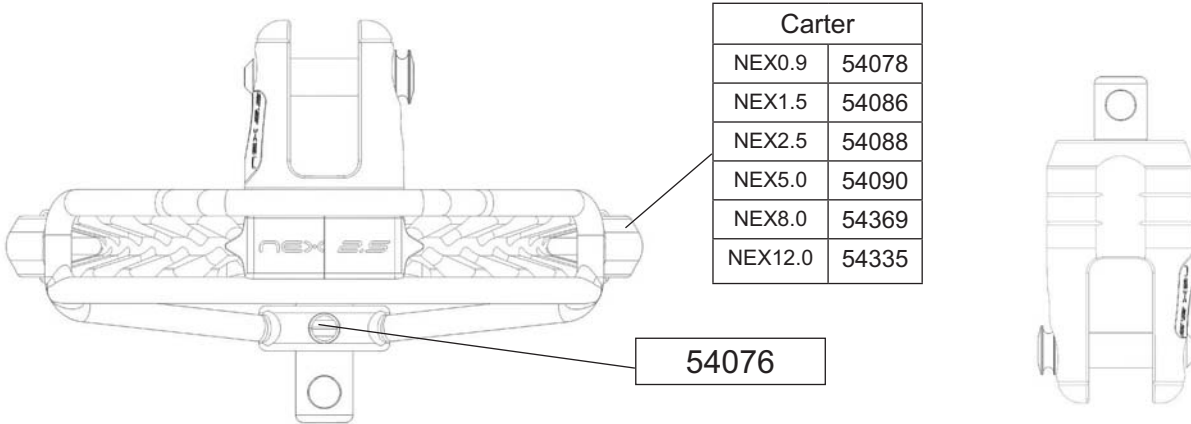
De prijzen in deze prijslijst kunnen zonder voorafgaand bericht gewijzigd worden. Geen rechten kunnen ontleent worden aan dit document. Controleer voor het plaatsen van de order of het artikelnummer nog leverbaar is. Enkele artikelen zijn enkel beschikbaar zo lang de voorraad sterkt.

Este documento puede estar sometido a toda modificación sin notificación previa. Este documento no tiene valor contractual. Antes todo pedido, por favor comprueba la disponibilidad de las existencias. Ciertas referencias son mantenidas únicamente hasta agotamiento de las existencias.



www.profurl.com

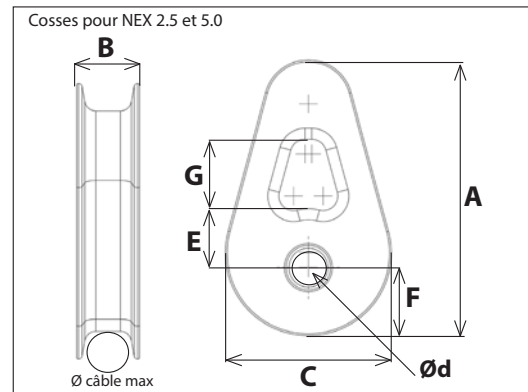
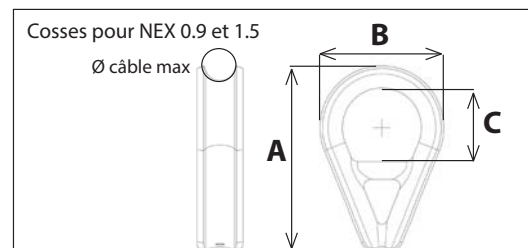
Pièces détachées Spare Parts



Tourelle (hors mousqueton) Lower Spool (except snap shackle)		axe / pin	ome- ga	ring	Emerillon (hors mousqueton) Swivel (except snap shackle)	
NEX0.9	P540910	54034	54141	54140	NEX0.9	P540920
NEX1.5	P551510	54022	54141	54140	NEX1.5	P551520
NEX2.5	P552510	54042	54143	54145	NEX2.5	P552520
NEX5.0	P555010	54052	54147	54146	NEX5.0	P555020
NEX8.0	P558010				NEX8.0	P558020
NEX12.0	P551210				NEX12.0	P551220

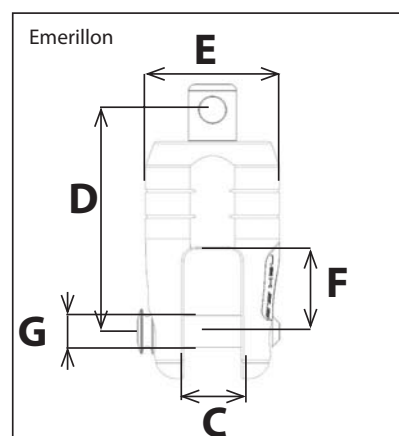
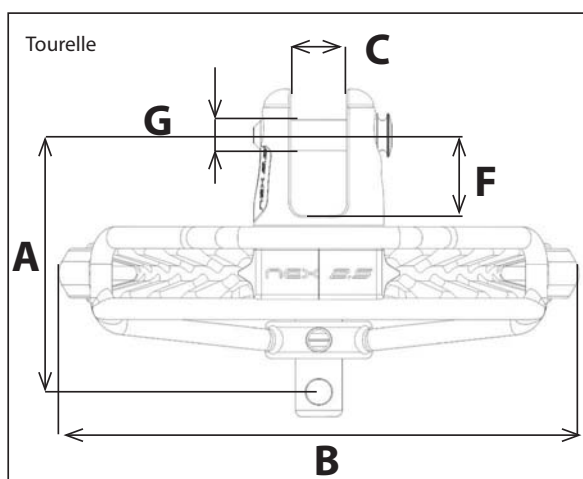
DIMENSIONS POUR EMMAGASINEURS DIMENSIONS FLYING SAIL FURLERS

Données : cosses Technical data for thimbles		réf : 119907 (NEX 0.9)	réf : 119908 (NEX 1.5)	réf : P542538 (NEX 2.5)	réf : P545038 (NEX 5.0)
	A mm	45	50	75	92
	B mm	28	33	17	18
	C mm	17	20	45	52
	Ø d mm	-	-	10,5	12,5
	E mm	-	-	16	19
	F mm	-	-	18,5	21,5
	G mm	-	-	19	21
	Ø câble max mm Ø luff line max	8	10	12	16
	Poids Kg Weight Kg	0,015	0,017	0,055	0,068
Matériaux Material	inox stainless steel		aluminium		



DIMENSIONS POUR EMMAGASINEURS NEX0.9 - NEX1.5 - NEX2.5 - NEX5.0 DIMENSIONS FLYING SAIL FURLERS NEX0.9 - NEX1.5 - NEX2.5 - NEX5.0

Données : mécanismes Technical data for mechanisms	Données tourelle : NEX Technical data: spool	NEX 0.9	NEX 1.5	NEX 2.5	NEX 5.0	
	Hauteur utile axe à axe : A mm Height pin to pin: A mm	62,4 (2 29/64")	73,6 (2 57/64")	82,9 (3 17/64")	109,5 (4 5/16")	
	Largeur hors tout : B mm Width drum mechanism: B mm	125 (4 59/64")	140 (5 33/64")	180 (7 3/32")	230 (9 1/16")	
	Largeur chape : C mm Width fork: C mm	12 (15/32")	15 (19/32")	18 (23/32")	19 (3/4")	
	Profondeur chape : F mm Depth under pin: F mm	23 (1 29/32")	22 (1 7/8")	26 (1/32")	34 (1 11/32")	
	Ø axe : G mm Ø pin G mm	8	8	10	12	
	Ø galette : mm Ø spool: mm	100 (3 15/16")	120 (4 23/32")	150 (5 7/8")	195 (7 11/16")	
	Ø drosse de commande mm Ø continuous line mm	8 (5/6")	10 (3/8")	10 (3/8")	10 (3/8")	
	Poids tourelle (seule) Kg Weight: spool (only) Kg	0,330	0,530	0,820	1,440	
	Données émerillon : NEX Technical data: swivel					
	Hauteur utile axe à axe : D mm Height pin to pin: D mm	47,3 (1 55/64")	58,8 (2 5/16")	69,6 (3 17/64")	94 (3 45/64")	
	Largeur hors tout : E mm Width swivel: E mm	31 (1 7/32")	34 (1 5/16")	42 (1 5/8")	50 (1 31/32")	
	Largeur chape : C mm Width fork: C mm	12 (15/32")	15 (19/32")	18 (23/32")	19 (3/4")	
	Profondeur chape : F mm Depth under pin: F mm	23 (1 29/32")	22 (1 7/8")	26 (1/32")	34 (1 11/32")	
	Ø axe : G mm Ø pin G mm	8	8	10	12	
Poids émerillon (seul) Kg Weight: swivel (only) Kg	0,100	0,140	0,240	0,470		
Ø câble anti-torsion maxi. mm Max Ø luff line mm	8 (5/6")	10 (3/8")	12 (1/2")	16 (5/8")		



DIMENSIONS POUR EMMAGASINEURS NEX0.9 - NEX1.5 - NEX2.5 - NEX5.0 DIMENSIONS FLYING SAIL FURLERS NEX0.9 - NEX1.5 - NEX2.5 - NEX5.0

Données poulie de mouflage Technical data: halyard block	2,5T		5T
Height pin to pin: A mm	45 (1 49/64")		60 (2 23/64")
Ø sheave : B mm	55 (2 11/64")		70 (2 3/4")
Ø halyard mm	12 (1/2")		16 (5/8")
Weight Kg	0,160		0,370
Données mousqueton à chape Technical data: clevis pin snap shackle	Part # 54100	Part # 54101	Part # 54102
Pour NEX : For NEX:	NEX 0.9 and 1.5	NEX 2.5	NEX 5.0
Hauteur axe - bras : A mm Height: pin to arm: A mm	39,5 (1 9/16")	54 (2 1/8")	65,5 (2 9/16")
Diamètre de passage : B mm Passage diameter: B mm	16 (5/8")	21 (53/64")	26 (1 1/32")
C: mm	8.1	11.5	14
Ø D: mm	6	8	10
Poids Kg Weight Kg	0,054	0,130	0,257
Données manille Wichard HR Technical data: Wichard HR shackle	Part # 11203 (NEX 0.9 & 1.5)	Part # 11204 (NEX 2.5)	Part # 11205 (NEX 5.0)
Ø axe mm Ø pin mm	Ø 6	Ø 8	Ø 10
A / B : mm	20 / 12	26 / 16	33 / 20
Poids Kg Weight Kg	0,024	0,052	0,102

